

## Von höchst komplex zu ganz konkret – Details machen den Unterschied.

Mit der CoreIDRAW<sup>®</sup> Technical Suite erhalten Sie eine Komplettlösung zur Erstellung wirkungstarker technischer Illustrationen, Handbücher, interaktiver Teilelisten und so vieles mehr – unglaublich effizient und präzise und natürlich konform zu allen gängigen Normen und Standards.



## Zielkunden

### Experten der Technischen Kommunikation

Die Anwender sind geschulte Fachkräfte in der verarbeitenden Industrie, der Automobilindustrie, der Luft- und Raumfahrt, der Hightech- und Telekommunikationsindustrie, der Architektur und dem Ingenieur- und Bauwesen (AEC) oder der Bekleidungsindustrie. Sie erstellen Grafiken für Montageanweisungen, Benutzerhandbücher, illustrierte Ersatzteilkataloge (IPCs), Wartungsanleitungen, Schaltbilder und Bauschaltpläne.

### Benutzer technischer Grafiken

Bei den meisten dieser Anwender handelt es sich um Wissensarbeiter und technische Redakteure in mittelständischen und großen Unternehmen der Fertigungsindustrie, Automobilindustrie, Telekommunikation, Pharmaindustrie, chemischen Industrie und Energiewirtschaft. Zu ihren Aufgaben und Zuständigkeiten gehört die Erstellung verschiedener Arten von Grafiken wie Diagramme für Präsentationen, Grundrisse, schematische Darstellung und Marketingmaterialien.

## Welche Wettbewerbsvorteile bietet die CoreIDRAW Technical Suite?

### Im Vergleich zu Konkurrenzprodukten

#### Kreative Grafikprodukte wie CoreIDRAW Graphics Suite und Adobe CC

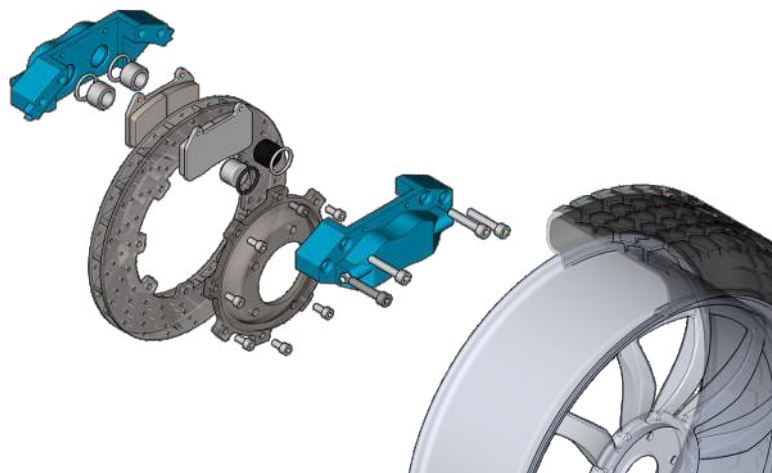
- Spezifische technische Illustrationswerkzeuge für einen effizienteren Workflow
- Unterstützung für branchenübliche Dateiformate (z. B. erweiterte CGM-Profile; 3D PDF)
- Umwandlung und Weiterverwendung von 3D-CAD-Daten (mit dem Add-on XVL Studio 3D CAD Corel Edition)
- Effektive Erstellung mehrsprachiger Grafiken dank der Unterstützung für Übersetzungsmanagement-Systeme (TMS)

#### CAD-Anwendungen wie AutoCAD

- Programmpaket mit sich gegenseitig ergänzenden Programmen, die die Brücke zwischen den Arbeitsabläufen der technischen Illustration und des Designs schlagen: Bildbearbeitung, Layout, Skizzieren und (kreatives) Design, technische Illustration
- Umfassende Dateiformatunterstützung für Import / Export (inkl. DWG, DXF für die Zusammenarbeit mit CAD-Anwendungen)

#### Produkte für die technische Illustration wie IsoDraw

- Modernste Technologie, inkl. 64-Bit-Anwendungen
- Komplettes Paket integrierter Anwendungen, inkl. professionelle Bildbearbeitung, Layout und Bitmap-Vektorisierung
- Umfassende Inhalte-Bibliothek mit technischen Symbolen, hochauflösenden Fotos und Schriften für die Verwendung mit beliebigen Windows-Anwendungen



# Welches sind die Schlüsselfunktionen und Vorteile?

## Das Komplettpaket für die technische Kommunikation

Die CorelDRAW Technical Suite ist die Komplettlösung für die visuelle Kommunikation und setzt auf praxisorientierte Apps für den branchenübergreifenden Einsatz: Corel DESIGNER™ ist die erste Wahl für die Erstellung klarer technischer Illustrationen. Mit CorelDRAW® können Handbücher, Ersatzteilkataloge und andere Marketingmaterialien erstellt werden, die in die technische Illustrationen integriert werden. Die Fotooptimierung wird mit PHOTO-PAINT™ erledigt, und mit Corel® CAPTURE™ lassen sich beliebige Bildschirmhalte als Screenshots erfassen. Freigabe-workflows und Teamwork werden durch CorelDRAW.app™ deutlich beschleunigt – sämtliche Projektbeteiligten können jederzeit über Web, iPad oder Desktop-App zusammengebracht werden.

## Durchdachte Werkzeuge für technisches Design

Die Tools für isometrische Darstellungen, automatische Beschriftungen und erweiterte Bemaßungen sind nur eine kleine Auswahl der aus der Praxis heraus entwickelten Werkzeuge für effiziente technische Illustration. Die CorelDRAW Technical Suite versetzt Redakteure, Illustratoren und Grafiker auch ohne tiefgreifende CAD-Kenntnisse in die Lage, präzise technische Illustrationen aller Art zu erstellen. Angefangen von Grundrissen und schematischen Darstellungen bis hin zu Wartungshandbüchern und Ersatzteilkatalogen mit Explosionsdarstellungen ist alles möglich.

## Einfacher Zugriff auf 3D-Daten

Mit dem integrierten Zusatzmodul XVL Studio Corel Edition können 3D-Konstruktionen umgewandelt und direkt weiterverwendet werden. Das optional erhältliche Zusatzmodul XVL Studio 3D CAD Corel Edition unterstützt zudem auch erweiterte 3D-CAD-Baugruppenformate. In Corel DESIGNER lassen sich Tabellen, 3D-Modelle sowie .DES und .CDR-Dateien einfügen – auf Wunsch direkt eingebettet oder als Verknüpfung zum Original.

## Alle Standards integriert – maximale Dateikompatibilität

Dank umfangreicher Dateiformatunterstützung passt die CorelDRAW Technical Suite in jeden Workflow. Mit CGM, WebCGM, 3D PDF und interaktivem SVG stehen aktuelle Industriestandards zur Verfügung – diese sind für technische Redakteure oder Illustratoren der Garant für den Zugriff auf alle Quelldaten und die problemlose Weitergabe ihrer Ergebnisse. Selbstverständlich werden auch EPS, DWG, TIFF, PNG, JPEG und viele weitere Import- und Exportformate unterstützt.

## Normen ganz selbstverständlich

Die CorelDRAW Technical Suite unterstützt alle gängigen Normen der technischen Publikation: S1000D (inklusive Issue 5.0) und ATA iSpec 2200-konforme IETPs werden nativ unterstützt und auch den Export der Projekte in 3D PDF und PDF/A erledigen Sie souverän. Mit dem Support von TMS (Translation Memory System) wird sprachliche Konsistenz bei mehrsprachigen Projekten gewährleistet.



## Die Neuheiten

### Der Brückenschlag von der 3D-Konstruktion zur Illustration

3D-Konstruktionsdaten lassen sich mühelos in technische Illustrationen verwandeln.

- **Hilfsmittel „3-Punkt-Gewinde“**  
Mit dem neuen Hilfsmittel „3-Punkt-Gewinde“ versehen Sie aus Konstruktionsdaten importierte, gewindelose Schrauben mit einem Gewinde nach Ihrer Vorgabe.
- **Hilfsmittel „Rand entfernen“**  
Mit dem ebenfalls neuen Werkzeug "Rand entfernen" löschen Sie überflüssige Außenlinien der projizierten Gewinde-Form mit einem Klick – ein echter Produktivitätsgewinn.
- **Optimierungen von XVL Studio**  
Beim Import nach Corel DESIGNER werden in XVL Studio vorhandene Links auf Bauteilen direkt in HTML-Links konvertiert. Variable Bauteilnamen aus der Baugruppenstruktur werden nun direkt in Corel DESIGNER übernommen.

### Schneller Arbeiten – alle Werkzeuge griffbereit

Die wichtigsten Werkzeuge sofort griffbereit: Für CorelDRAW Technical Suite wurde der Arbeitsbereich an vielen Stellen deutlich optimiert.

- **Projektionslesezeichen**  
Mit den innovativen Projektionslesezeichen speichern Sie Ihre eigenen perspektivischen Einstellungen ab und haben per Klick jederzeit wieder Zugriff darauf.
- **Praktisches Projektionsverfahren**  
Eine praktische Projektionsmöglichkeit macht das Projizieren von Formen in und aus der Parallelperspektive heraus sofort möglich.
- **Umgestaltetes Andockfenster „Projizierte Achsen“**  
Das Andockfenster „Projizierte Achsen“ bietet eine zentrale Stelle, um Elemente intuitiv entlang einer projizierten Achse zu verschieben.

## Besser zusammen arbeiten mit Ressourcen-Management und intelligenten Freigabeprozessen

Reibungslose Zusammenarbeit im Team ist mit den Werkzeugen der CorelDRAW Technical Suite auch auf Distanz so einfach wie nie.

- **Optimierungen der Funktionen zur Zusammenarbeit**  
Mithilfe des neuen Projekt-Dashboards können Sie Cloud-Dateien intuitiv speichern, ordnen und teilen. Alle Projektbeteiligten können in Ihren .DES- oder .CDR-Dateien Anmerkungen und Live-Kommentare hinzufügen. Sie können direkt darauf reagieren und die Kommentare abarbeiten.
- **Dynamische Ressourcenverwaltung**  
Wenn Sie oder andere Personen Änderungen an gemeinsam genutzten Symbolen vornehmen, können Sie die Aktualisierungen synchronisieren und damit sicherstellen, dass jeder immer mit den aktuellsten Assets arbeitet.

## Von der technischen Illustration zum Wartungshandbuch und vielem mehr

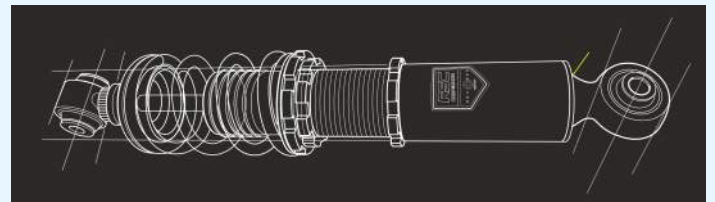
Dieses umfassende Programmpaket bietet viel mehr als klassische technische Illustration.

- **Perspektivisch zeichnen**  
Sie können Projekte in Corel DESIGNER und CorelDRAW in der 1-, 2- oder 3-Punkt-Perspektive setzen.
- **Mehrseitenansicht**  
Alle digitalen Inhalte eines Projekts lassen sich in einem einzigen flexiblen Designbereich anzeigen, verwalten, bearbeiten und exportieren.
- **Erweiterte Bildbearbeitung**  
Das neue Andockfenster „Anpassungen“ bietet schnellen Zugriff auf die am häufigsten benutzten Filter und ermöglicht eine nicht destruktive Anwendung wichtiger Bildanpassungen.

## Ersatzteilkataloge leicht gemacht – neue Funktionalität

Mit den neuen Werkzeugen sind Ersatzteilinformationen für den Maschinenbau und die produzierende Industrie so flexibel und konsistent wie noch nie erstellt.

- **Unterstützung für interaktive SVG-Grafiken**  
Mouseover bei Zeichnungsbeschriftungen funktioniert über die Unterstützung interaktiver SVG-Grafiken ganz einfach – mit einer Verknüpfung von Beschriftungen Ihrer Illustration mit Tabellenzeilen.
- **Optimierungen des Andockfensters „Quellen“**  
Sie können nun CDR-, DES- und Tabellenkalkulationsdateien über das Andockfenster „Quellen“ in Corel DESIGNER referenzieren, um technische Illustrationen mit Spezifikationen in Tabellen zu verknüpfen.
- **Export interaktiver SVG-Grafiken**  
Dank der Erweiterung des Andockfensters „Export“ und der Unterstützung des Exports interaktiver SVG-Grafiken können Sie vollständig interaktive Dokumentationen online veröffentlichen.



Jan Seidl

## Upsell-Gelegenheit:

### Nutzung von 3D-CAD-Daten mit einem leistungsstarken 3D-CAD-Zusatzmodul

Um vorhandene 3D-Konstruktionsdaten als Basis für Illustrationen zu verwenden, lassen sich mit XVL Studio 3D CAD Corel Edition, einem Add-on zur CorelDRAW Technical Suite, selbst komplexeste 3D-Daten und Baugruppen mit Leichtigkeit in klare, technische Illustrationen umwandeln.

#### Unterstützte Dateiformate:

3D-Visualisierungen lassen sich in einer zunehmenden Anzahl von Formaten teilen, veröffentlichen und ausgeben. 3D-Modelle können im HTML5-Format (das sich auf den meisten Geräten anzeigen lässt) oder im 3D-PDF-Format mit Animationen veröffentlicht werden. XVL Studio 3D CAD unterstützt zudem das Speichern in IGES, STEP, U3D und VRML – und ist damit auch für die Augmented-Reality-App-Veröffentlichung gerüstet.

# Inhalt der Suite

## Anwendungen

- Corel DESIGNER™ – Präzise technische Illustration
- CorelDRAW® – Vektorillustration und Seitenlayout
- Corel PHOTO-PAINT™ – Professionelle Bildbearbeitung
- XVL Studio Corel Edition – 3D-Visualisierungs- und -Autorenprogramm
- Corel Font Manager – Schriftsuche und -verwaltung
- PowerTRACE™ – KI-gestützte Vektorisierung von Bitmaps (in die Anwendungen Corel DESIGNER und CorelDRAW integriert)
- CorelDRAW.app™ – Online-Vektorillustration und -Grafikdesign über einen Webbrowser
- CorelDRAW.app™ für iPad – iPad-App für die Vektorillustration und das Grafikdesign
- CAPTURE™ – Bildschirmaufnahmeprogramm
- AfterShot™ 3 HDR – RAW-Bildbearbeitungsprogramm

## Inhalte

- 4.000 branchenübliche Symbole: Architektur, Elektronik, Allgemein, Mechanik sowie Hände und Werkzeuge
- 7.000 Cliparts, digitale Bilder und Vorlagen für Fahrzeugfolien
- 1.000 hochauflösende Digitalfotos
- Mehr als 1.000 TrueType- bzw. OpenType-Schriften, sowie Zugriff auf über 1.000 Google-Schriftfamilien
- Mehr als 150 professionelle Vorlagen, darunter über 40 technische ANSI-, DIN- und ISO-Standardvorlagen
- Mehr als 600 Farbverläufe und Vektor- und Bitmap-Füllungen



## Systemanforderungen

- Windows 10\*, 64 Bit, mit den neuesten Updates
- Intel Core i3/5/7/9 oder AMD Ryzen 3/5/7/9/Threadripper, EPYC
- OpenCL 1.2-fähige Grafikkarte mit mindestens 3 GB VRAM
- 4 GB RAM (empfohlen werden 8 GB und mehr)
- 9 GB verfügbarer Festplattenspeicher für die Anwendungs- und Installationsdateien
- Maus, Tablet oder Multitouch-Bildschirm
- Bildschirmauflösung von 1280 x 720 bei 100 % (96 dpi)
- Zur Installation und Authentifizierung der CorelDRAW Technical Suite und für den Zugriff auf einige der enthaltenen Softwarekomponenten, Online-Features und Inhalte wird eine Internetverbindung benötigt.

\*CorelDRAW Technical Suite unterstützt Windows 10, Version 2004, 20H2, 21H1 und spätere Versionen, die während des Lebenszyklus der CorelDRAW Technical Suite veröffentlicht werden.

## Flexible Kaufmöglichkeiten und Preisoptionen:

Dank flexibler, kostengünstiger Kaufmöglichkeiten für alle Teamgrößen und Budgets ist die CorelDRAW Technical Suite für alle Unternehmen geeignet. Sie können zwischen einem Abonnement oder einer Kaufversion inkl. Wartung auswählen.

**Für weitere Informationen wenden Sie sich an Ihren Verkaufsberater oder senden Sie eine E-Mail an [partners@corel.com](mailto:partners@corel.com)**

Corel, das Corel-Ballon-Logo, CorelDRAW, das CorelDRAW-Ballon-Logo, Corel DESIGNER, AfterShot, CAPTURE, CorelDRAW.app, Corel PHOTO-PAINT und PowerTRACE sind Marken der Corel Corporation. iPad ist eine Marke von Apple Inc. Alle anderen hier genannten Namen von Unternehmen, Produkten und Dienstleistungen, alle Logos und alle eingetragenen oder nicht eingetragenen Marken dienen lediglich dem Zwecke der Warenbezeichnung und verbleiben im ausschließlichen Eigentum der jeweiligen Besitzer. Patente: [www.corel.com/patents](http://www.corel.com/patents)

Die als Beispiele dargestellten Originalgrafiken wurden von Dritten bereitgestellt. Die Verwendung bzw. Veränderung dieser Grafiken erfolgt, falls nicht anders vereinbart, mit Genehmigung dieser Dritten.